

# INSTALACIÓN FLEXIBLE Y EN MENOS TIEMPO



**NUEVO CHASIS**  
PARA GABINETES  
ATLANTIC, ATLANTIC INOX  
Y MARINA

ESPECIALISTA GLOBAL  
EN INFRAESTRUCTURAS ELÉCTRICAS Y DIGITALES PARA EDIFICIOS

 **legrand**<sup>®</sup>

# NUEVO CHASIS

PARA GABINETES ATLANTIC,  
ATLANTIC INOX Y MARINA



UNA NUEVA GAMA  
REDISEÑADA  
**PARA UNA  
EFICIENCIA AÚN  
MAYOR**

- + MÁS CLARIDAD,**  
2 SOLUCIONES DIFERENTES
- + MÁS SIMPLICIDAD,**  
CHASIS LISTO PARA USAR
- + MÁS LIBERTAD,**  
CHASIS PARA LAS  
NECESIDADES DEL CLIENTE
- + MÁS FLEXIBILIDAD,**  
RÁPIDA INSTALACIÓN





# CONTENIDO

Un rango, 2 opciones ..... p.2

Chasis listo para usar, la elección simple ..... p.4

Chasis para las necesidades del cliente,  
libertad de configuración..... p.6

Chasis configurable por el cliente, flexibilidad e  
instalación en menos tiempo ..... p.8

Catálogo ..... p.10

# Un rango, 2 opciones

Listo para usar o para ensamblar por el cliente, más simplicidad y libertad.

Los nuevos chasis modulares están diseñados para integrarse aún más fácilmente en los gabinetes Atlantic, Atlantic Inox y Marina. Hay dos soluciones disponibles en versiones de placa frontal de plástico y metal para cumplir con todos los requisitos normativos vigentes. (RIC N°02 Tableros Eléctricos)

## A CHASIS MODULAR LISTO PARA USAR (SUMINISTRADO EN FORMA DE KIT)



VERSIÓN CON CUBRE EQUIPOS PLÁSTICOS



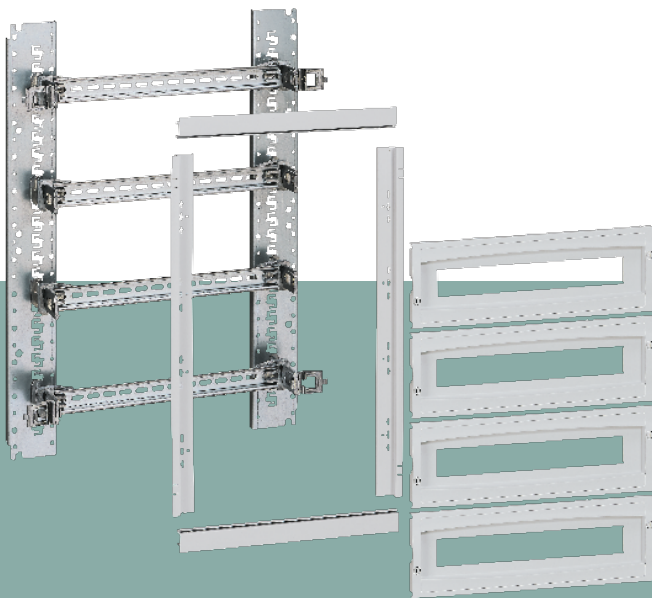
VERSIÓN CON CUBRE EQUIPOS DE METAL

## 5 TAMAÑOS DISPONIBLES PARA GABINETES:

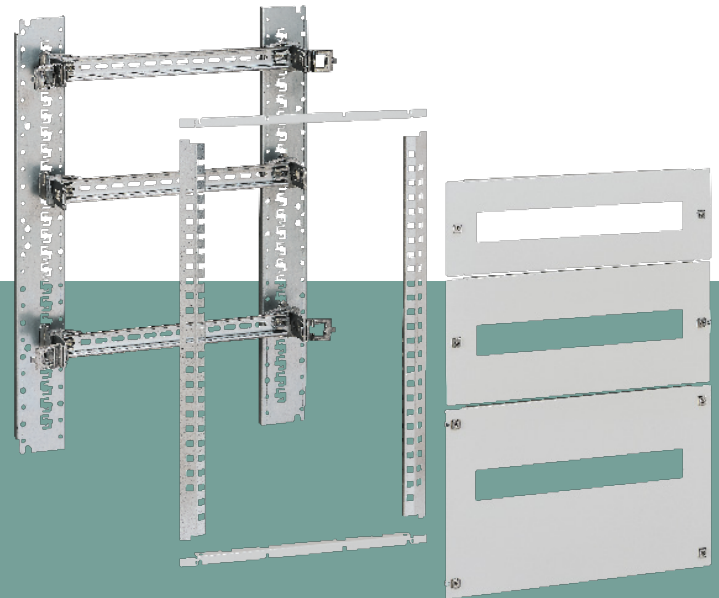
GABINETES	Alto x Ancho (mm)	Número de módulos por fila	Profundidad (mm)
Atlantic, Atlantic Inox, Marina <sup>(1)</sup>	400 x 300	10	200 250 300
	500 x 400	16	
	600 x 400	16	
	700 x 500	21	
	800 x 600	27	

<sup>(1)</sup> Chasis con placas frontales de plástico únicamente

**B CHASIS PARA LAS NECESIDADES DEL CLIENTE SEGÚN LA CONFIGURACIÓN DESEADA**



**VERSIÓN CON CUBRE EQUIPOS PLÁSTICOS**



**VERSIÓN CON CUBRE EQUIPOS DE METAL**

**5 TAMAÑOS DISPONIBLES PARA GABINETES:**

GABINETES	Alto x Ancho (mm)	Número de módulos por fila	Profundidad (mm)
Atlantic, Atlantic Inox, Marina <sup>(1)</sup>	700 x 500	19	200 250 300
	800 x 600	25	
	1000 x 600	25	
	1000 x 800	36	
	1200 x 800	36	

<sup>(1)</sup> Chasis con placas frontales de plástico únicamente

# Chasis listo para usar la elección más sencilla

1 referencia =  
1 producto completo

Una solución intuitiva para facilitar el cableado: el chasis se puede sacar para el cableado en el taller, facilidad de acceso dentro del gabinete para cableado y mantenimiento, integración de productos modulares en un carril DIN.

## 1 CHASIS CON PLACAS FRONTALES AISLANTE RAL 7035



### EJEMPLO DE CONFIGURACIÓN

Gabinete de 700 x 500 x 250 mm, 4 filas modulares.  
Placas frontales H 150 mm (19 módulos / fila)



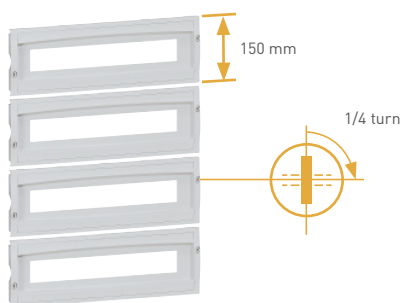
### INTEGRACIÓN EN UN GABINETE MARINA



Atlantic

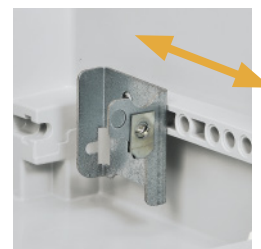
Marina

Apto para gabinetes Atlantic,  
Atlantic Inox y Marina.



### CUBRE EQUIPOS INDIVIDUALES DE H 150 MM

con fijación a presión de 1/4 de  
vuelta.



### GABINETE MARINA: PROFUNDIDAD AJUSTABLE

La profundidad de montaje se  
puede ajustar según el espacio  
necesario entre la puerta del  
gabinete y la placa frontal.



**2 CHASIS CON CUBRE EQUIPOS DE METAL RAL 7035**



**EJEMPLO DE CONFIGURACIÓN**

Gabinete de 700 x 500 x 250 mm, 4 filas modulares.  
Cubre equipo monobloque de metal (19 módulos / fila)

**INTEGRACIÓN EN UN GABINETE ATLANTIC**



Adecuado para gabinetes de acero Atlantic y Atlantic Inox.



**CUBRE EQUIPO MONOBLOQUE**

Ahorra tiempo durante las operaciones de cableado (sólo hay que quitar 1 placa frontal, menos puntos de fijación, etc.)



Antes



Después

**OREJILLAS PRE-CORTADAS**

a cada lado de la placa frontal, se utilizan, una vez dobladas hacia atrás, para crear agarraderas y facilitar la extracción de la placa frontal. Fijado con tornillos Pozidriv PZ2.

# Chasis componible por el cliente

## libertad de configuración

Composición e instalación sin restricciones

Multitud de posibilidades para crear su solución ideal, el chasis componible por el cliente ha sido diseñado para cumplir con todos sus requisitos de instalación. Esta inteligente solución se puede utilizar para montar productos modulares e industriales en el mismo chasis mientras se asegura un acabado impecable, gracias a las placas frontales sólidas y modulares disponibles en varias alturas diferentes.

### 1 CHASIS CON PLACAS FRONTALES AISLANTES



#### MONTANTES DE SOPORTE FUNCIONALES Y CUBRE EQUIPOS

6 medidas, a elegir según altura y ancho del gabinete.



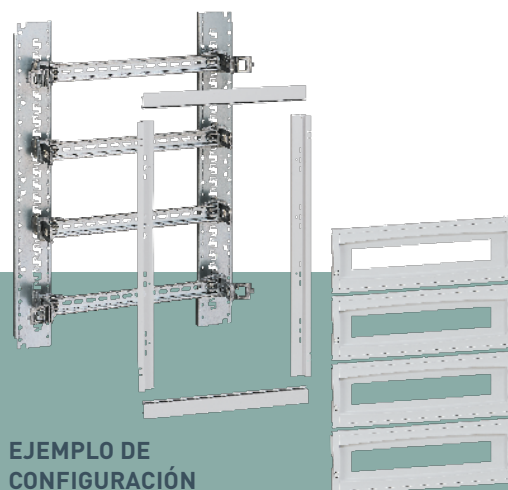
#### PLACAS FRONTALES PARA EQUIPO MODULARES

(suministradas con riel DIN y orejetas de fijación)

Alto: 150 o 300 mm

#### O PLACAS FRONTALES CIEGAS

Alto: 150 o 300 mm Fijación rápida de 1/4 de vuelta.



#### EJEMPLO DE CONFIGURACIÓN

Gabinete de 700 x 500 x 250 mm 4 filas modulares, Placas frontales H 150 mm (19 módulos / fila)

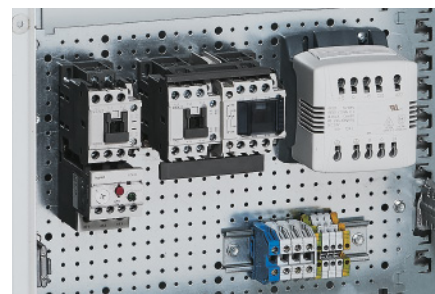
### UNA AMPLIA ELECCIÓN DE CONFIGURACIONES

YA SEA CON PLACAS FRONTALES AISLANTES O METÁLICAS, NUESTROS CHASIS COMPONIBLES OFRECEN UNA EXCELENTE MODULARIDAD



#### DEPENDIENDO DE LOS REQUISITOS, EL MISMO CHASIS PUEDE ACOMODAR:

- Rieles DIN
- Placas macizas o perforadas Lina 12.5 o Lina 25
- Placas de montaje para equipos de potencia, etc.

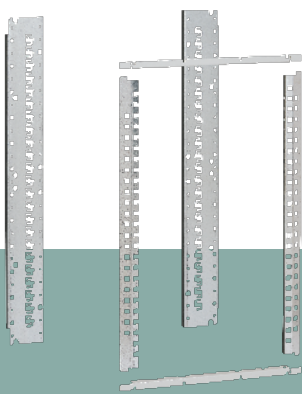


#### PLACAS DE MONTAJE SÓLIDAS O PERFORADAS

Se pueden fijar directamente en los montantes funcionales con 4 tornillos o en la parte posterior de los montantes con 2 kits Ref. 4330 99

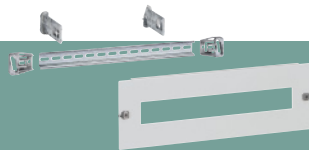


## 2 CHASIS CON CUBRE EQUIPO DE METAL



### MONTANTES DE SOPORTE FUNCIONALES Y CUBRE EQUIPOS

6 tamaños a elegir según la altura y el ancho del gabinete

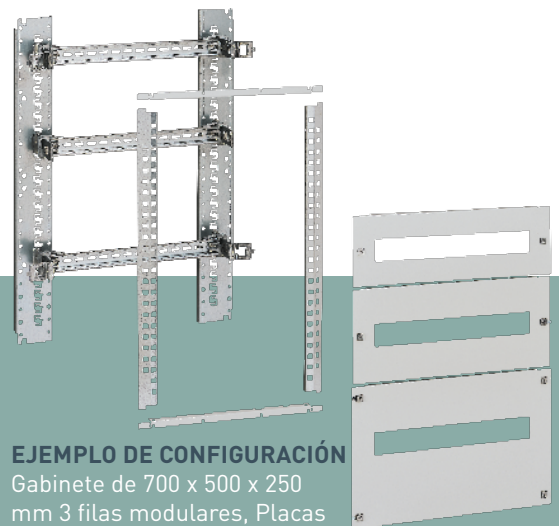


### PLACAS FRONTALES PARA EQUIPOS MODULARES

(suministrado con RIEL DIN y orejetas de fijación) Alto: 150 mm, 200 o 300 mm

### O CUBRE EQUIPO CIEGO DE METAL SÓLIDO

Alto: 50, 150, 200 o 300 mm. Fijación rápida con clip, desbloqueo de 1/4 de vuelta



### EJEMPLO DE CONFIGURACIÓN

Gabinete de 700 x 500 x 250 mm 3 filas modulares, Placas frontales H 150/200 y 300 mm (19 módulos / fila)



### PLACAS FRONTALES MODULARES O PLACAS FRONTALES CIEGAS

Proporcionan un acabado impecable.



Placas frontales modulares.



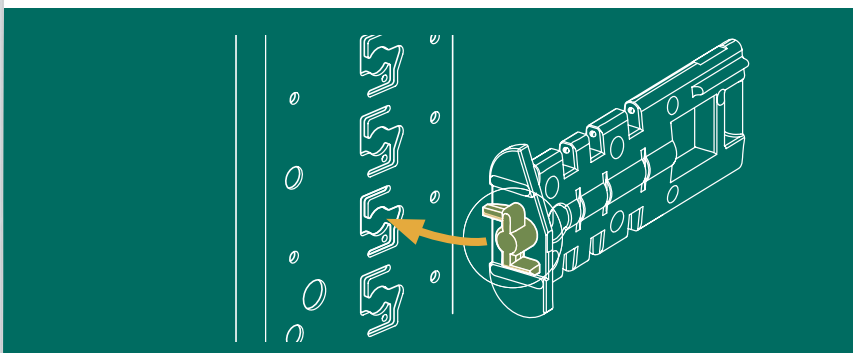
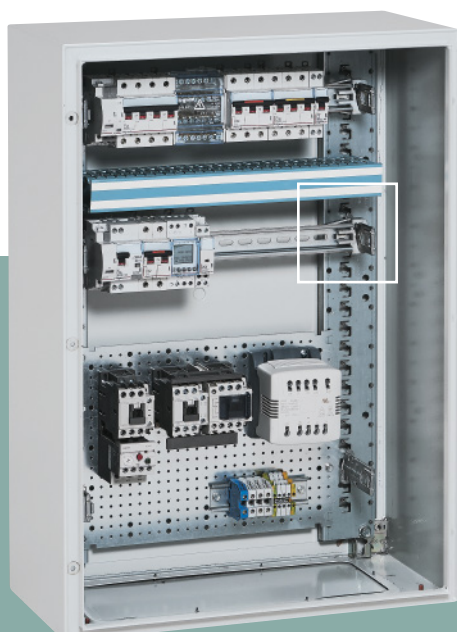
Placa frontal ciegas y tira de acabado.

# Chasis para montaje del cliente, flexibilidad de instalación y ahorro de tiempo

Funciones de montaje inteligentes e intuitivas

Legrand ha desarrollado sistemas de fijación para optimizar el tiempo de instalación independientemente de la configuración del gabinete. El ajuste de los rieles se hace más fácil gracias a los ingeniosos recortes y los montantes de soporte de la placa frontal. La placa frontal simplemente se engancha.

## RIEL AJUSTABLE



### HUELLA DE CORTE ASIMÉTRICO

Esto se corresponde con el perfil de la orejeta de fijación e intuitivamente garantiza que se monten correctamente.

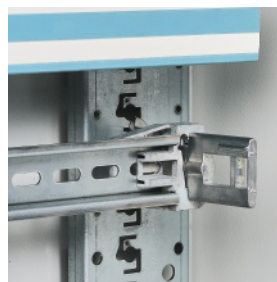
## OREJAS DE FIJACIÓN PARA RIEL

ESTOS PUEDEN AJUSTAR LA PROFUNDIDAD DE MONTAJE DEL RIEL DIN (3 POSICIONES <sup>(1)</sup>) SEGÚN EL TAMAÑO DEL EQUIPO DE PROTECCIÓN (INTERRUPTORES DE CIRCUITO DE MONTAJE ARIEL DIN O MCCB TIPO DPX<sup>3</sup>, POR EJEMPLO).

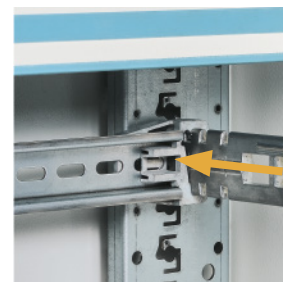
<sup>(1)</sup> 3 posiciones de montaje: 45 mm, 60 mm y 75 mm



Orejeta de fijación lista para recibir el riel.



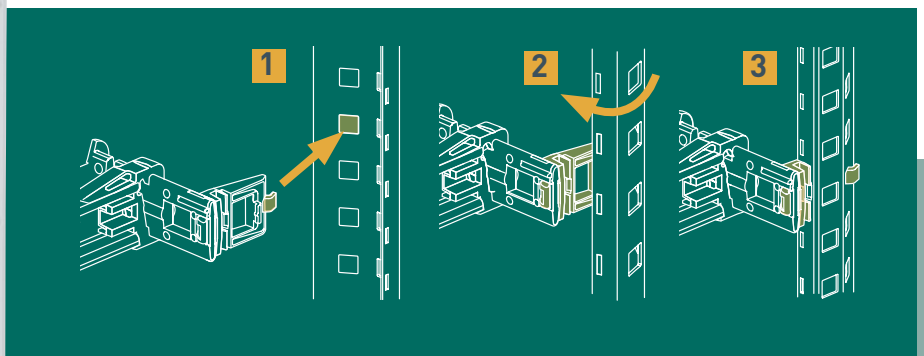
Riel en posición alta (disyuntor de montaje en riel DIN)



Riel en posición baja (DPX<sup>3</sup> MCCB)

Una vez definida la posición del riel, simplemente bloquéelo en su posición con solo movimiento en el sentido de las agujas del reloj.

## MONTANTES DE SOPORTE DE CUBRE EQUIPOS



### FIJACIÓN DE LOS MONTANTES DE SOPORTE DE CUBRE EQUIPOS

Los montantes de soporte de la placa frontal se fijan rápida y fácilmente sin herramientas, gracias a las orejetas de fijación.

## OREJILLAS DE FIJACIÓN PARA MONTANTES DE SOPORTE DE PLACA FRONTAL



Las orejetas de fijación se suministran con los montantes.



Los montantes de soporte de cubre equipos, se colocan en su lugar de forma rápida y sencilla sin herramientas.



# Gabinetes Atlantic, Atlantic inox y Marina

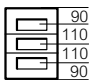
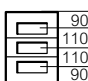
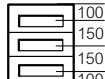
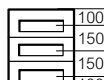
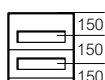
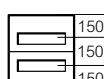
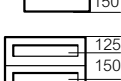
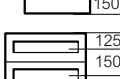
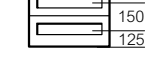
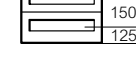
## Chasis listo para usar



Gabinete Marina 0362 55 + chasis aislante  
Ref. 4330 03

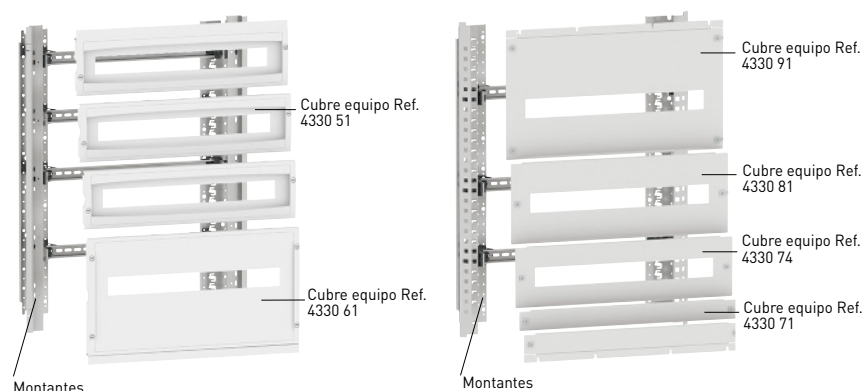


Gabinete Atlantic con visor Ref. 0369 26  
+ chasis metálico Ref. 4330 13

Emb.	Ref.	Chasis con cubre equipo aislante RAL 7035	Emb.	Ref.	Chasis con cubre equipo de metal RAL 7035
1	4 330 00	<p>Se suministra completo con 4 rieles de profundidad 15 mm, montantes funcionales y soporte cubre equipo, y cubre equipos frontales Autoextinguible a 750 ° C según norma EN / IEC 60695-2-11</p> <p>Placas frontales individuales, altura 150 mm</p> <p>El chasis se puede cablear fuera del gabinete</p> <p>Apto para todas las profundidades de gabinete Marina</p> <p><b>Para gabinetes 400 x 300 mm</b> 30 módulos (3 filas de 10) Suministrado con 1 placa ciega</p> 	1	4 330 10	<p>Se suministra completo con 4 rieles de 15 mm de profundidad, montantes funcionales y de soporte cubre equipos y cubre equipo metálico</p> <p>Placas frontales monobloque</p> <p>El chasis se puede cablear fuera del gabinete</p> <p>Apto para todas las profundidades de gabinete</p> <p><b>Para gabinetes 400 x 300 mm</b> 30 módulos (3 filas de 10) Suministrado con 1 placa ciega</p> 
1	4 330 01	<p><b>Para gabinetes 500 x 400 mm</b> 48 módulos (3 filas de 16) Suministrado con 1 placa ciega</p> 	1	4 330 11	<p><b>Para gabinetes 500 x 400 mm</b> 48 módulos (3 filas de 16) Suministrado con 1 placa ciega</p> 
1	4 330 03	<p><b>Para gabinetes 600 x 400 mm</b> 48 módulos (3 filas de 16) Suministrado con 1 placa ciega</p> 	1	4 330 13	<p><b>Para gabinetes 600 x 400 mm</b> 48 módulos (3 filas de 16) Suministrado con 1 placa ciega</p> 
1	4 330 04	<p><b>Para gabinetes 700 x 500 mm</b> 84 módulos (4 filas de 21) Suministrado con 2 placas ciegas</p> 	1	4 330 14	<p><b>Para gabinetes 700 x 500 mm</b> 84 módulos (4 filas de 21) Suministrado con 2 placas ciegas</p> 
1	4 330 05	<p><b>Para gabinetes 800 x 600 mm</b> 135 módulos (5 filas de 27) Suministrado con 2 placas ciegas</p> 	1	4 330 15	<p><b>Para gabinetes 800 x 600 mm</b> 135 módulos (5 filas de 27) Suministrado con 2 placas ciegas</p> 
10	0 361 00	<p><b>Obturador para chasis</b> 38 módulos, longitud 684 mm</p>			

# Gabinetes Atlantic, Atlantic inox y Marina

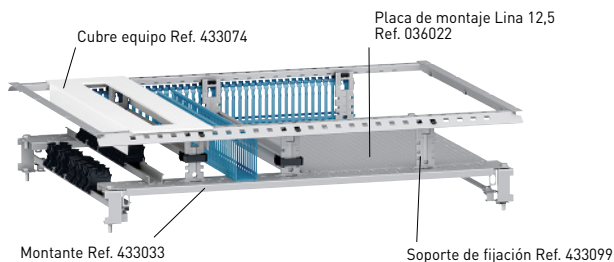
Chasis configurable por el cliente



Emb.	Ref.	Montantes de soporte funcionales y de placa frontal para cubre equipo aislante	Emb.	Ref.	Montantes de soporte funcionales y de placa frontal para cubre equipos metálicos
		Puede componer: rieles 15 mm de profundidad, placas de montaje Lina 12,5 o Lina 25. Cubre equipos aislantes.			Puede componer: rieles 15 mm de profundidad, placas de montaje Lina 12,5 o Lina 25. Cubre equipos metálicos.
1	4 330 23	Para gabinetes 1000 x 600 mm	1	4 330 33	Para gabinetes de 1000 x 600
1	4 330 24	Para gabinetes 1000 x 800 mm	1	4 330 34	Para gabinetes de 1000 x 800
1	4 330 25	Para gabinetes 1200 x 800 mm	1	4 330 35	Para gabinetes de 1200 x 800
		<b>Cubre equipos aislantes para dispositivos modulares</b>			<b>Cubre equipos metálicos para dispositivos modulares</b>
		RAL 7035 Suministrado con 15 mm de profundidad. Fíjelo en los montantes de soporte de cubre equipos aislante Refs. 4 330 23/24/25 Profundidad del riel ajustable a: 45; 60 o 75 mm			RAL 7035 Suministrado con 15 mm de profundidad Fíjelo en los montantes de soporte de cubre equipos aislante Refs. 4 330 33/34/35 Profundidad del riel ajustable a: 45; 60 o 75 mm
1	4 330 51	<b>Altura 150 mm</b> Para gabinetes de 600 mm de ancho (25 módulos por fila)	1	4 330 74	<b>Altura 150 mm</b> Para gabinetes de 600 mm de ancho (25 módulos por fila)
1	4 330 52	Para gabinetes de 800 mm de ancho (36 módulos por fila)	1	4 330 75	Para gabinetes de 800 mm de ancho (36 módulos por fila)
1	4 330 61	<b>Altura 300 mm</b> Para gabinetes de 600 mm de ancho (25 módulos por fila)	1	4 330 81	<b>Altura 200 mm</b> Para gabinetes de 600 mm de ancho (25 módulos por fila)
1	4 330 62	Para gabinetes de 800 mm de ancho (36 módulos por fila)	1	4 330 82	Para gabinetes de 800 mm de ancho (36 módulos por fila)
		<b>Cubre equipos ciegos aislantes</b>	1	4 330 91	<b>Altura 300 mm</b> Para gabinetes de 600 mm de ancho (25 módulos por fila)
1	4 330 54	<b>Altura 150 mm</b> Para gabinetes de 600 mm de ancho	1	4 330 92	Para gabinetes de 800 mm de ancho (36 módulos por fila)
1	4 330 55	Para gabinetes de 800 mm de ancho			<b>Cubre equipos ciegos metálicos</b>
1	4 330 64	<b>Altura 300 mm</b> Para gabinetes de 600 mm de ancho	1	4 330 71	<b>Altura 50 mm</b> Para gabinetes de 600 mm de ancho
1	4 330 65	Para gabinetes de 800 mm de ancho	1	4 330 72	Para gabinetes de 800 mm de ancho
			1	4 330 77	<b>Altura 150 mm</b> Para gabinetes de 600 mm de ancho
			1	4 330 78	Para gabinetes de 800 mm de ancho

# Atlantic, Atlantic inox y Marina

## Chasis configurable por el cliente (continuación)



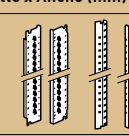

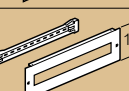

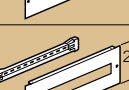

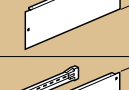
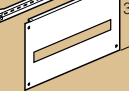

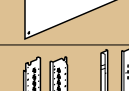

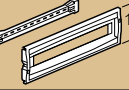
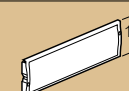
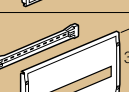
### Emb Ref. Cubre equipos ciegos metálicos (continuación)

Emb	Ref.	Cubre equipos ciegos metálicos (continuación)
		<b>RAL 7035</b> Fíjelo en los montantes de soporte de cubre equipos metálicos Refs. 4 330 33/34/35
1	4 330 84	<b>Altura 200 mm</b> Para gabinetes de 600 mm de ancho
1	4 330 85	Para gabinetes de 800 mm de ancho
1	4 330 94	<b>Altura 300 mm</b> Para gabinetes de 600 mm de ancho
1	4 330 95	Para gabinetes de 800 mm de ancho
		<b>Soportes de fijación</b> Se utiliza para montar y ajustar la profundidad del  de profundidad 15 mm, placas de montaje Lina 12,5 o Lina 25 Si se trata de placas de montaje, solicite 2 kits Juego de 2 soportes de fijación para montar y fijar placas de montaje en los montantes funcionales del chasis.
1	4 330 99	
		<b>Placas de montaje</b>
1	4 330 45	Para montar DPX <sup>3</sup> 160, Vistop 160 A en gabinete ancho 600 mm
1	4 330 46	Para montar 1; 2 o 3 DPX <sup>3</sup> 160, DPX <sup>3</sup> 250 y Vistop 160 A en ancho de gabinete 800 mm

### Altura útil de placas frontales del gabinete

Gabinete	H (mm)	Cubre equipos(mm)
Metal	1000	950
	1200	1150
Aislante	1000	900
	1200	1050

### Guía de selección

Gabinete Alto x Ancho (mm)	1000 x 600	1000 x 800	1200 x 800	
	4 330 33	4 330 34	4 330 35	
	4 330 71	4 330 72	4 330 72	
	4 330 74	4 330 75	4 330 75	
Atlantic y Atlantic Inox (cubre equipos de metal)		4 330 77	4 330 78	4 330 78
		4 330 81	4 330 82	4 330 82
		4 330 84	4 330 85	4 330 85
		4 330 91	4 330 92	4 330 92
		4 330 94	4 330 95	4 330 95
		4 330 23	4 330 24	4 330 25
		4 330 51	4 330 52	4 330 52
Marina (cubre equipos aislantes)		4 330 54	4 330 55	4 330 55
		4 330 61	4 330 62	4 330 62
		4 330 64	4 330 65	4 330 65
		4 330 64	4 330 65	4 330 65



# Elija sus armarios Atlantic, Inox, Marina y equipamientos

## Armarios Atlantic, Atlantic Inox y Marina

DIMENSIONES EXTERIORES	ARMARIOS ATLANTIC			MARINA		EQUIPAMIENTOS	
	IP 66-IK 10 Metálicos		Acero Inoxidable IP 66 - IK 10	Poliéster IP 66 - IK 10	Poliéster IP 66 - IK 10	Chasis cubre equipos	
<p>H (mm) L (mm) P (mm)</p>	Gris RAL 7035	Gris RAL 7035 visor de vidrio templado	Inox. 304 L	RAL 7035	RAL 7035 visor de vidrio templado	Metal para Atlantic/ Atlantic Inox	Aislante para Marina
<b>300 x 200 x 160</b>	0 369 10		0 352 00 suministrado con placa lisa	0 362 50			
<b>400 x 300 x 200</b>	0 369 17	0 369 27	0 352 01	0 362 51	0 362 71	433010	433000
<b>500 x 400 x 200</b>	0 369 18	0 369 28	0 352 02	0 362 52	0 362 72	433011	433001
<b>600 x 400 x 200</b>	0 369 19		0 352 03			433013	433003
<b>500 x 400 x 250</b>	0 369 25					433011	433001
<b>600 x 400 x 250</b>	0 369 26	0 369 36	0 352 05	0 362 55	0 362 75	433013	433003
<b>600 x 600 x 250</b>	0 369 64						
<b>700 x 500 x 250</b>	0 369 30	0 369 40	0 352 06	0 362 56	0 362 76	433014	433004
<b>800 x 600 x 250</b>	0 369 31					433015	433005
<b>1000 x 600 x 250</b>	0 369 32						
<b>800 x 600 x 300</b>	0 369 37	0 369 47	0 352 11	0 362 61	0 362 81	433015	433005



## SANTIAGO

### Casa Matriz

Av. Andrés Bello 2457, Torre 2, Piso 15,  
Costanera Center, Providencia, Santiago de Chile  
Teléfono: 2 2 550 52 00

### Centro de Distribución Lo Boza

Lo Boza 120 C,  
Pudahuel  
Teléfono: 2 2 550 52 96

## ANTOFAGASTA

Baquedano 50, Of 1014  
Teléfono: (55) 224 8161

## CONCEPCIÓN

Autopista Concepción  
Talcahuano 8696, Of.401  
Teléfono: (41) 223 7169

[www.legrand.cl](http://www.legrand.cl)



## SÍGUENOS

[www.legrand.cl](http://www.legrand.cl) | [www.bticino.cl](http://www.bticino.cl)

Búscanos como Legrand Chile y BTicino Chile en:



[www.legrand.cl/eliot](http://www.legrand.cl/eliot)



DESCARGA NUESTRA APP  
GRUPO LEGRAND CHILE  
[www.legrand.cl/app](http://www.legrand.cl/app)

